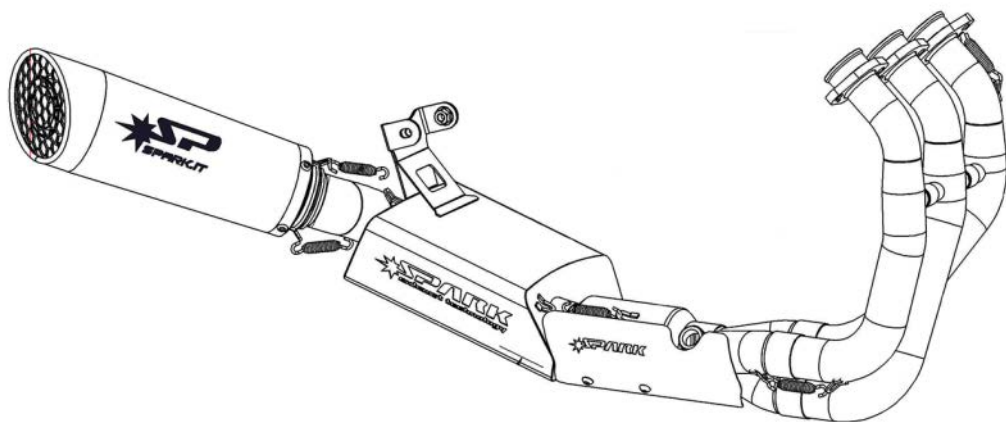




ISTRUZIONI DI MONTAGGIO / INSTALLATION ISTRUCTION

**MODEL: YAMAHA MT-09 / MT-09 Tracer
Tracer 900 / Tracer 900 GT / XSR 900**



SMONTAGGIO ORIGINALE / REMOVING THE ORIGINAL EHAUST

1. Rimuovere i dadi delle flange che sostengono i collettori.
1. *Remove the nuts from flanges supporting the original collectors*



2. Togliere la sonda lambda e le viti che sostengono il catalizzatore, poi rimuovere il kit originale.
2. *Remove the lambda sensor and the original screws supporting the catalyst, then remove the original exhaust.*



INSTALLAZIONE / INSTALLING SPARK EXHAUST

1. Posizionare boccole e le flange fissandole con i dadi originali e stingerli (fare attenzione che siano ancora inserite le guarnizioni all'interno dei cilindri)

1. Position bushings and flanges, fix them with the original nuts and tighten up (make sure the original gaskets are inside cylinders)



2. Posizionare le molle nei fori esatti come nell'immagine

2. Position the springs in the same holes as in the picture



3. Premontare i collettori insieme al bivio 3 in 1 con il catalizzatore e inserirli nelle bocche sulla moto. Poi agganciare le 6 molle.

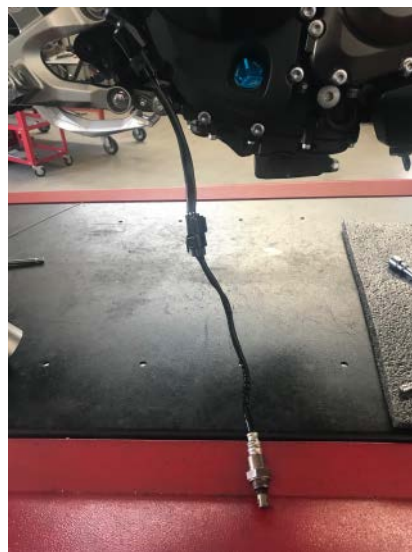
3. Mount front collectors with 3in1 catalyzed pipe, then mount them on the bike. Fix the 6 springs.



INSTALLAZIONE / INSTALLING SPARK EXHAUST

4. Montare la prolunga della sonda lambda

4. *Mount lambda sensor extension cable*



5. Posizionare il box presilenziatore al bivio 3in1 catalizzato agganciando le molle ed inserendo le viti nella staffa. Poi stringere le viti.

5. *Mount the box on 3in1 catalyzed pipe and hook the springs. Fix the screws to the holder.*



INSTALLAZIONE / INSTALLING SPARK EXHAUST

6. Fissare la sonda lambda con la staffa originale alla moto e inserirla nel bivio 3in1.

6. Fix the lambda sensor with original holder and mount it to the 3in1 catalyzed pipe.



7. Montare il paracalore stringendo le 2 viti a brugola con le rondelle al bivio 3in1.

7. Fix the heat shield to the 3in1 pipe by tightening the 2 Allen screws with washers



8. Montare il silenziatore e agganciare le molle.

8. Mount the silencer and hook springs.





@Spark.Exhaust.Technology



@SPARKEXHAUST



GRAZIE per aver scelto un prodotto Spark Exhaust Technology!

100% made in Italy, 100% realizzato per dar forma alla passione per le 2 ruote.

Con il tuo acquisto, sei entrato a far parte del mondo Spark: inviaci a info@spark.it foto o video della tua moto col nostro scarico, le inseriremo sulla nostra pagina ufficiale Facebook e Instagram.

Inoltre, se hai suggerimenti, idee, osservazioni... saremo ben felici di ascoltare il tuo parere per migliorarci!

Thank you for choosing Spark Exhaust Technology!

100% Made in Italy, 100% produced to give shape to passion for 2 wheels.

As a result of your purchase, you are part of our world: send us at info@spark.it a photo or video of your motorbike with Spark exhaust, we will publish them on our official Facebook page and Instagram. Moreover, if you have any suggestion, idea or remark, we will be happy to know your opinion to improve more and more!